



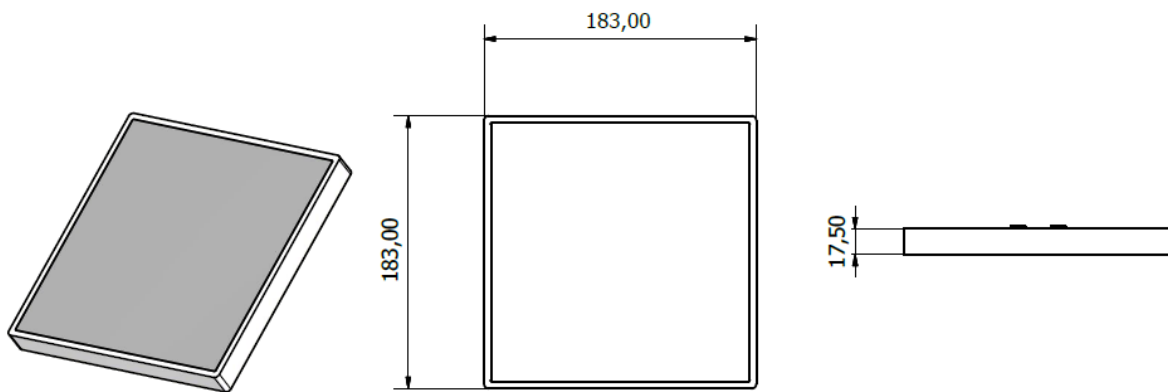
ben[®] 1.02

Deckenanbauleuchte quadratisch

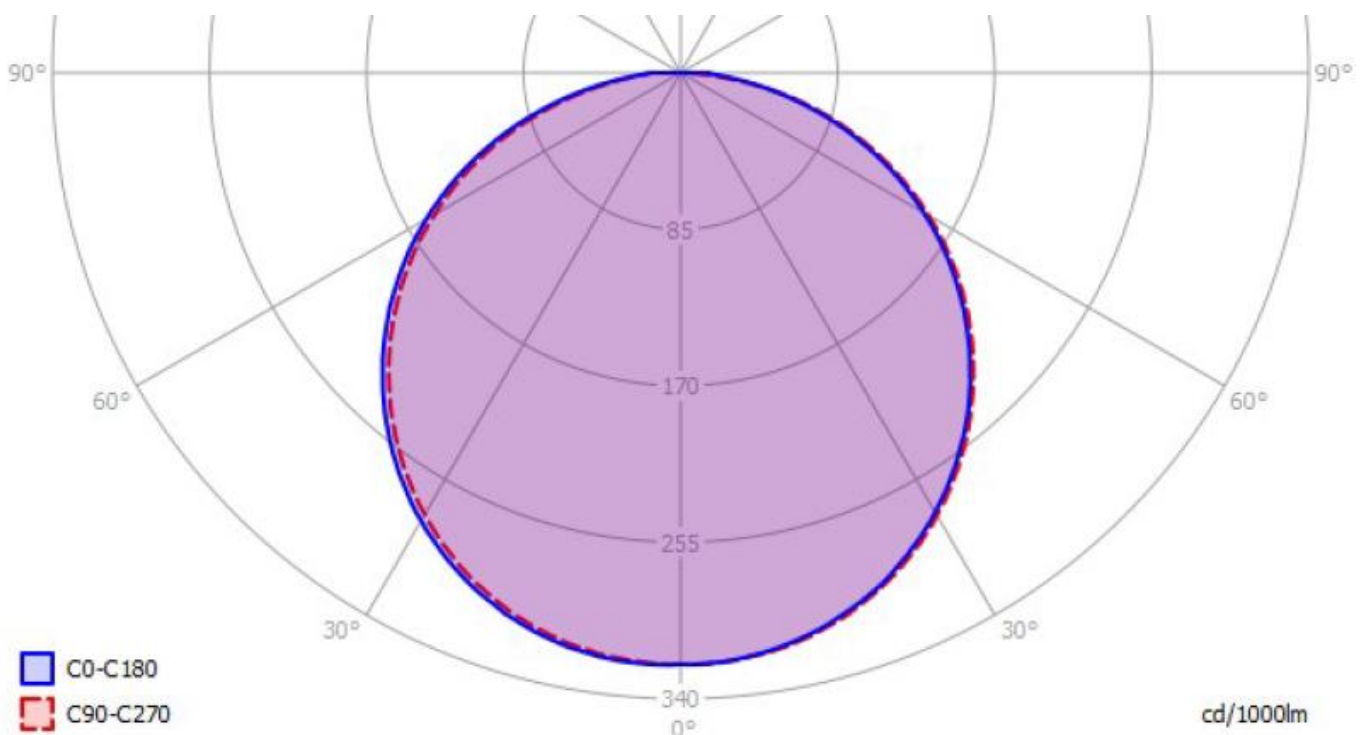
technische daten ben[®] 1.02

Hersteller	ben [®] GmbH Feld 182a 6866 Andelsbuch Fon +43 (0) 5512 22557 info@ben-light.at www.ben-light.at	Abmessung	L183mm x B183mm x H17,5mm
Material	Leuchtmittel: Aluminiumplatine Diffusor: mit hervorragender Lichtverteilung (spezielles Plexiglas) Rahmen: Acrylglas - transluzent Rahmen in verschiedenen Farben erhältlich. Holzrahmen auf Anfrage.	Gewicht	330g
		Leistung	18W, 24V DC
		Schutzart	IP20
		Lichtstrom	1860 LM
		Anzahl LEDs	144 Stück
		Farbtemperatur	2700K/3000K/4000K
		Lichtverteilung	breitstrahlend
		Ra	> 90
		Lebensdauer	ca. 50000h
		Dimmbar	ja (mit Konverter)

isometrie der leuchte



lichtverteilungskurve



rahmen in acrylglas/ transluzent

Bezeichnung ben1.02
Artikelnummer: 102-000-2700/ 102-000-3000/ 102-000-4000

Bei Bestellung bitte wie folgt angeben: ben1.02-3000K oder 102-000-3000

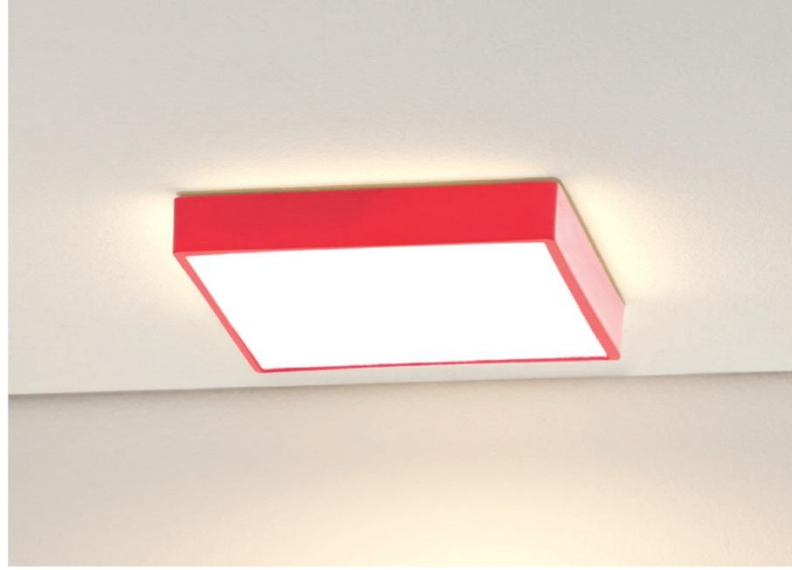
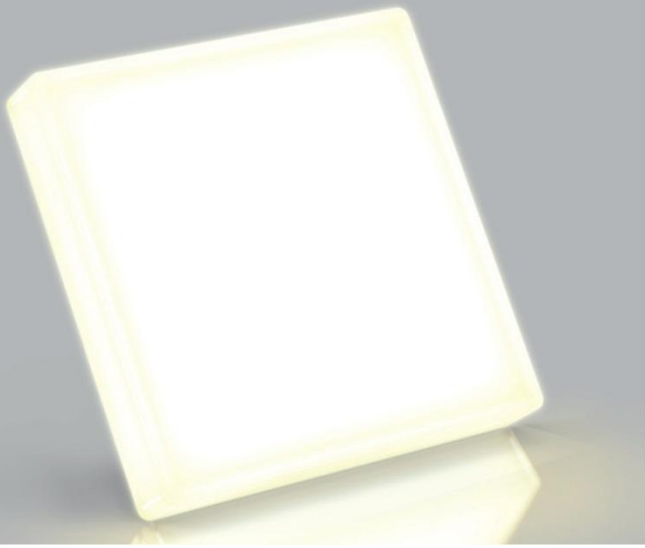


rahmen in verschiedenen farben erhältlich

Bezeichnung ben1.12- Farbe
Artikelnummer 112-Farbcode-Kelvin, Bsp. 112-001-2700, 112-018-3000
Farben schwarz matt 001 . schwarz glänzend 002 . weiß matt 003.
 weiß glänzend 004. bronze glänzend 018 .
 Sonderfarben auf Anfrage .

Bei Bestellung bitte wie folgt angeben: ben1.12 – schwarz matt-3000K oder 112-001-3000



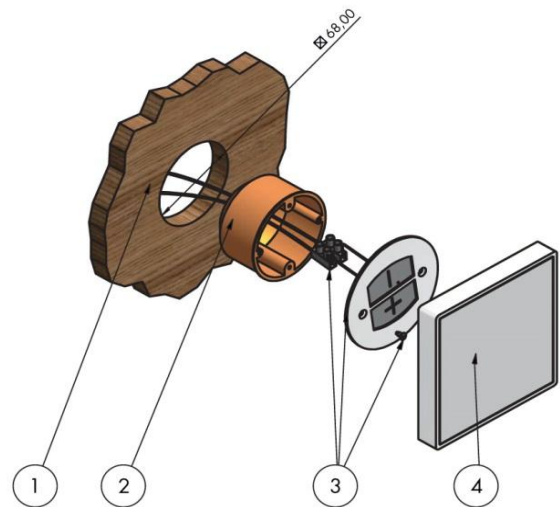


montage für hohlwand

Überprüfen Sie vor der Montage die Deckenanbauleuchte auf eventuelle Beschädigungen. Die Montage darf nur von einem anerkannten Elektrofachmann durchgeführt werden.

vergewissern sie sich, dass die stromzufuhr unterbrochen ist.

1. Montageöffnung mit dem Durchmesser 68mm herstellen.
2. Hohlwanddose einbauen (Ausrichtung muss nicht beachtet werden).
3. Die Befestigungsplatte mit dem Konverter auf der Sekundärseite (24V DC) verbinden und an der Hohlwanddose anschrauben.
4. Die Leuchte wird mittels Magnet gehalten.



montage für beton

Überprüfen Sie vor der Montage die Deckenanbauleuchte auf eventuelle Beschädigungen. Die Montage darf nur von einem anerkannten Elektrofachmann durchgeführt werden.

vergewissern sie sich, dass die stromzufuhr unterbrochen ist.

1. Betondose montieren (empfohlen wird Spelsberg Artnr.: 9710450 - Ausrichtung muss nicht beachtet werden).
2. Die Befestigungsplatte mit dem Konverter auf der Sekundärseite (24V DC) verbinden und an der Gerätedose anschrauben.
3. Die Leuchte wird mittels Magnet gehalten.

