



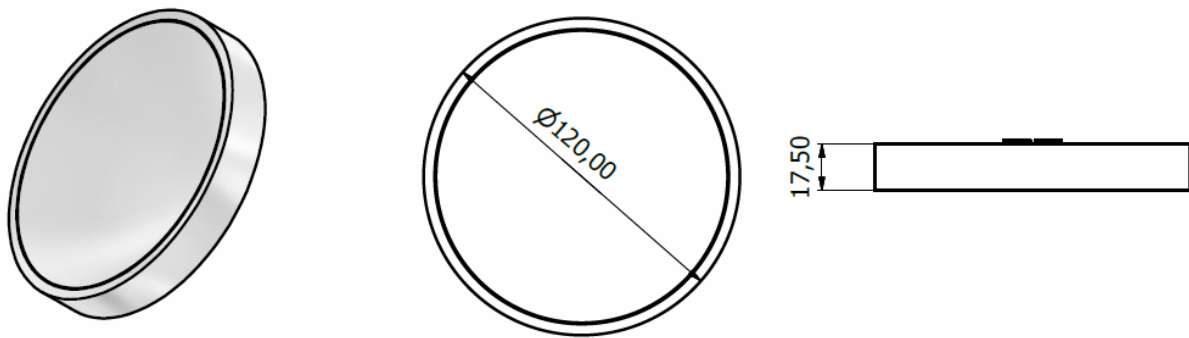
ben[®] 2.01

Deckenanbauleuchte rund

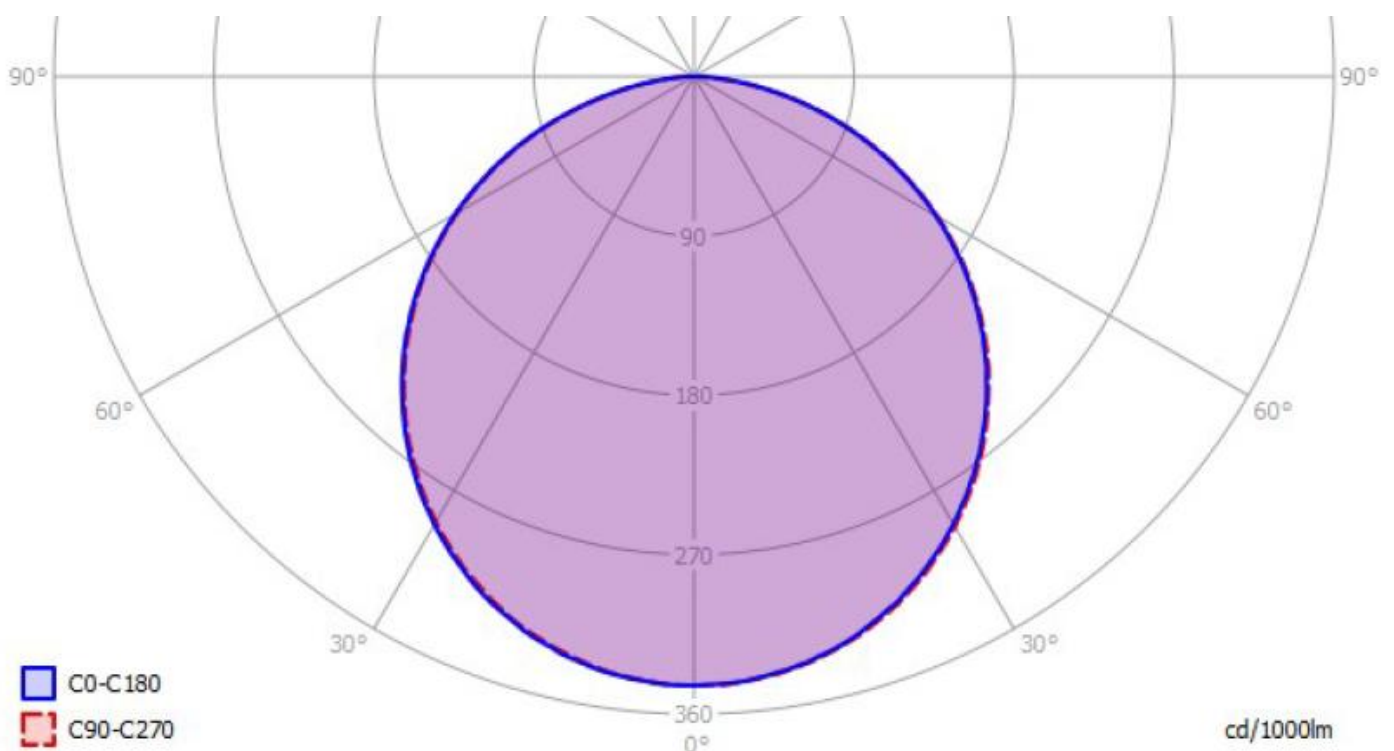
technische daten ben[®] 2.01

Hersteller	ben [®] GmbH Feld 182a 6866 Andelsbuch Fon +43 (0) 5512 22557 info@ben-light.at www.ben-light.at	Abmessung	Ø120mm x H17,5mm
Material	Leuchtmittel: Aluminiumplatine Diffusor: mit hervorragender Lichtverteilung (spezielles Plexiglas) Rahmen: pfe - transluzent Rahmen in verschiedenen Farben erhältlich. Holzrahmen auf Anfrage.	Gewicht	160g
		Leistung	7W, 24V DC
		Schutzart	IP20
		Lichtstrom	626 LM
		Anzahl LEDs	54 Stück
		Farbtemperatur	2700K/3000K/4000K
		Lichtverteilung	breitstrahlend
		Ra	> 80
		Lebensdauer	ca. 50000h
		Dimmbar	ja (mit Konverter)

isometrie der leuchte



lichtverteilungskurve



rahmen in ptf

Bezeichnung ben2.01
Artikelnummer 201-000-2700/ 201-000-3000/ 201-000-4000

Bei Bestellung bitte wie folgt angeben: ben2.01-3000K oder 201-000-3000



rahmen in verschiedenen farben erhältlich

Bezeichnung ben2.11- Farbe
Artikelnummer 211-Farbcod-Kelvin, Bsp. 211-001-2700, 211-018-3000
Farben schwarz matt 001 .schwarz glänzend 002 .weiß matt 003 .
weiß glänzend 004 .bronze glänzend 018 .
Sonderfarben auf Anfrage .

Bei Bestellung bitte wie folgt angeben: ben2.11 – schwarz matt- 3000K oder 211-001-3000



rahmen in verschiedenem material erhältlich

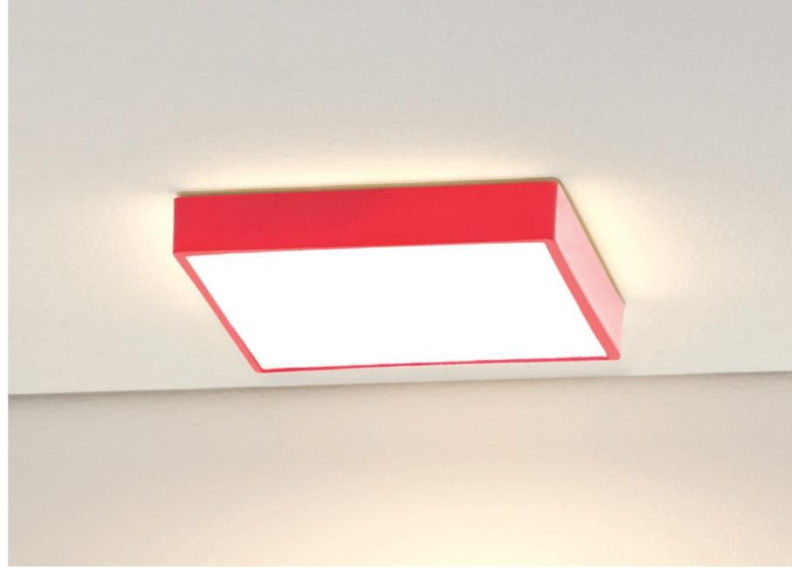
Bezeichnung ben2.21- Chrom
Artikelnummer 221-001-2700/ 221-002-3000/ 221-003-3000

Bei Bestellung bitte wie folgt angeben: ben2.21 – 3000K oder 221-002-3000

Bezeichnung ben2.31- Holz Art (**Sonderanfertigung**)
Artikelnummer 231-Holz Art-Kelvin; Bsp. 231-001-2700, 231-002-3000
Arten nuss 001.
kiefer 002.

Bei Bestellung bitte wie folgt angeben: ben2.31- nuss - 3000K oder 231-001-3000
Preis und Material nur auf Anfrage, da es sich um eine Sonderanfertigung handelt.



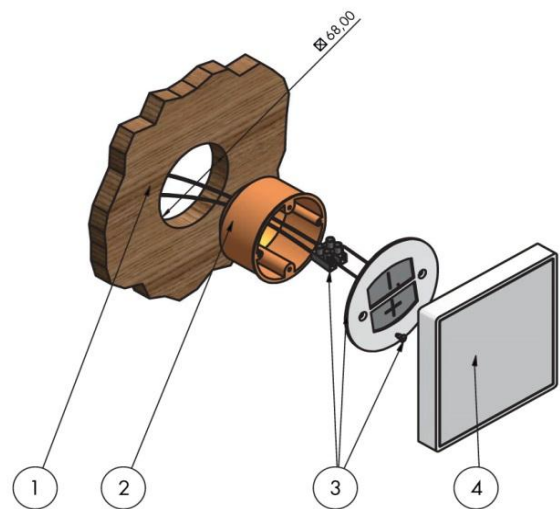


montage für hohlwand

Überprüfen Sie vor der Montage die Deckenanbauleuchte auf eventuelle Beschädigungen. Die Montage darf nur von einem anerkannten Elektrofachmann durchgeführt werden.

vergewissern sie sich, dass die stromzufuhr unterbrochen ist.

1. Montageöffnung mit dem Durchmesser 68mm herstellen.
2. Hohlwanddose einbauen (Ausrichtung muss nicht beachtet werden).
3. Die Befestigungsplatte mit dem Konverter auf der Sekundärseite (24V DC) verbinden und an der Hohlwanddose anschrauben.
4. Die Leuchte wird mittels Magnet gehalten.



montage für beton

Überprüfen Sie vor der Montage die Deckenanbauleuchte auf eventuelle Beschädigungen. Die Montage darf nur von einem anerkannten Elektrofachmann durchgeführt werden.

vergewissern sie sich, dass die stromzufuhr unterbrochen ist.

1. Betondose montieren (empfohlen wird Spelsberg Artnr.: 9710450 - Ausrichtung muss nicht beachtet werden).
2. Die Befestigungsplatte mit dem Konverter auf der Sekundärseite (24V DC) verbinden und an der Gerätedose anschrauben.
3. Die Leuchte wird mittels Magnet gehalten.

