



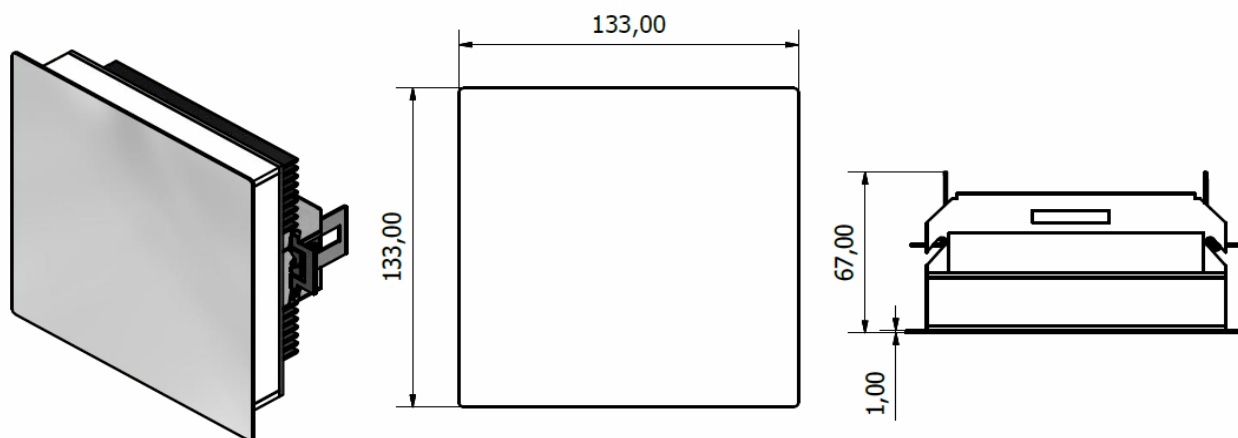
ben[®] 4.01

Einbauleuchte quadratisch

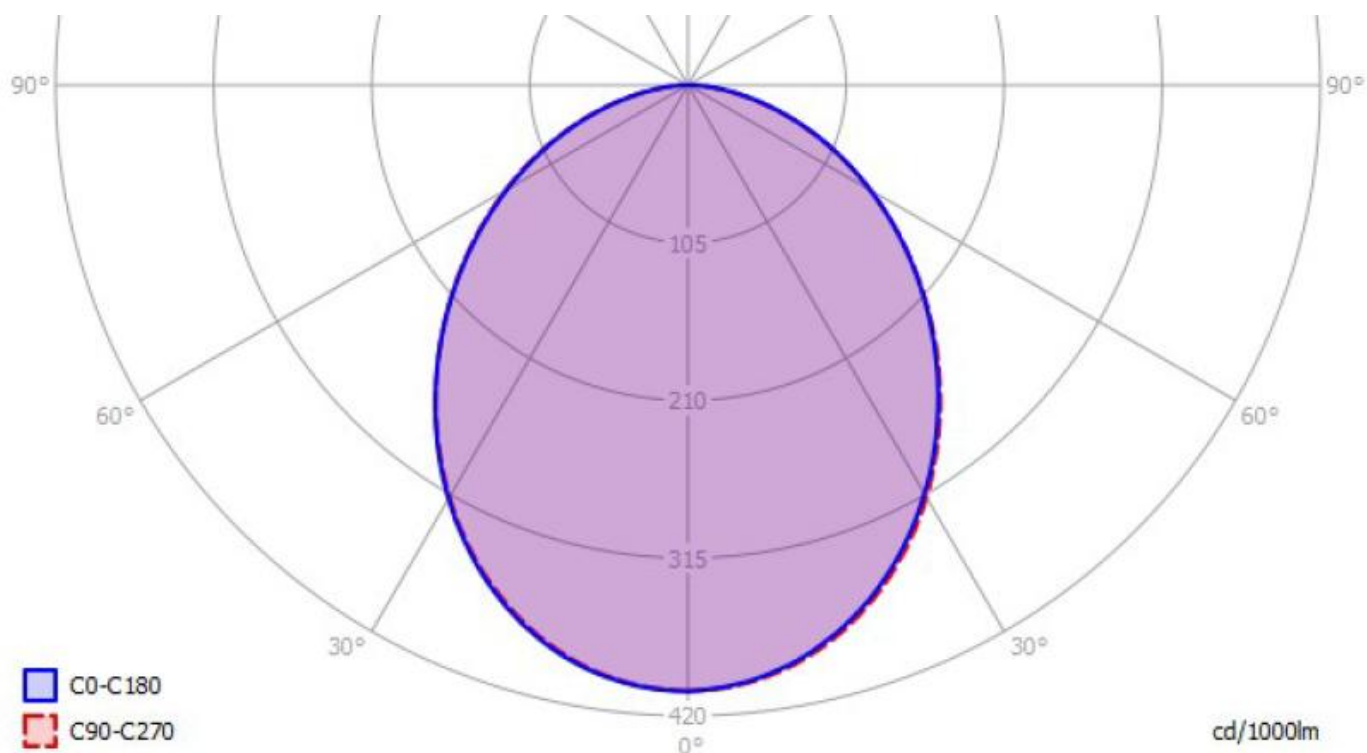
technische daten ben[®] 4.01

Bezeichnung	ben4.01	Abmessung	L133mm x B133mm x H67mm
Artikelnummer	401-001-2700, 401-002-3000, 401-003-4000	Montageöffnung	120mm x 120mm Toleranz +/- 1,5mm
Hersteller	ben [®] GmbH	Gewicht	420 g
	Feld 182a	Leistung	12W, 24V DC
	6866 Andelsbuch	Schutzart	IP20
	Fon +43 (0) 5512 22557	Lichtstrom	1470 LM
	info@ben-light.at	Anzahl LEDs	72 Stück
Material	www.ben-light.at	Farbtemperatur	2700K/3000K/4000K
	Leuchtmittel: Aluminiumplatte	Lichtverteilung	breitstrahlend
	Diffusor: Acrylglas - satiniert	Ra	> 90
		Lebensdauer	ca. 50000h
		Dimmbar	ja (mit Konverter)

isometrie der leuchte



lichtverteilungskurve



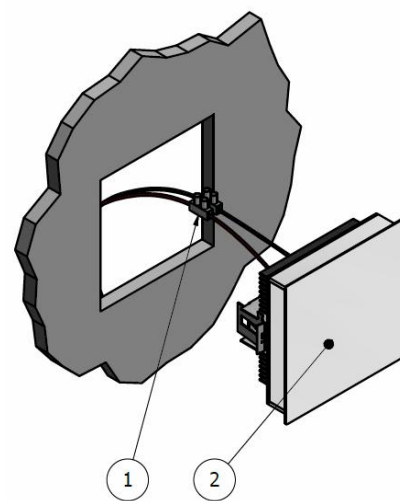


montage für hohlwand

Überprüfen Sie vor der Montage die Deckenanbauleuchte auf eventuelle Beschädigungen. Die Montage darf nur von einem anerkannten Elektrofachmann durchgeführt werden.

vergewissern sie sich, dass die stromzufuhr unterbrochen ist.

1. Montageöffnung mit der Größe 120mm x 120mm herstellen.
2. Die Leuchte mit dem Konverter auf der Sekundärseite (24V DC) verbinden und dann die Leuchte fest machen.



montage für beton

Überprüfen Sie vor der Montage die Deckenanbauleuchte auf eventuelle Beschädigungen. Die Montage darf nur von einem anerkannten Elektrofachmann durchgeführt werden.

vergewissern sie sich, dass die stromzufuhr unterbrochen ist.

1. setzen Sie das Betoneinbaugehäuse.
2. Montageöffnung mit der Größe 120mm x 120mm herstellen.
3. Die Leuchte mit dem Konverter auf der Sekundärseite (24V DC) verbinden und dann die Leuchte fest machen.

zubehör

Betoneinbaugehäuse Artikelnr.: 810.001

Ausschnitt: 120mm x 120mm | Durchmesser: Ø 200mm | Einbautiefe: 125mm

