

Konverter

hutschienen konverter

artikelnummer	l x b x h mm	leistung
0079201	22,5 x 100 x 90	20 Watt
0079202	78 x 56 x 93	30 Watt
0079203	93 x 67 x 78	45 Watt
0079204	125,2 x 55,5 x 100	75 Watt
0079205	125,5 x 65,5 x 100	120 Watt
0079206	125,2 x 63 x 113,5	240 Watt
0079207	125,2 x 85 x 128,5	480 Watt

netzteile IP67

artikelnummer	l x b x h mm	leistung
0079304	118 x 35 x 36	20 Watt
0079305	162,5 x 61 x 36	40 Watt
0079306	162,5 x 61 x 36	60 Watt
0079307	220 x 68 x 38,8	96 Watt
0079308	220 x 68 x 38,8	120 Watt
0079309	228 x 68 x 38,8	150 Watt
0079310	228 x 68 x 38,8	187 Watt
0079311	244,20 x 68 x 38,8	240 Watt
0079312	252 x 90 x 43,8	320 Watt

konverter dimmbar

artikelnummer	l x b x h mm	leistung
0079401	162,5 x 61 x 36	40 Watt
0079402	162,5 x 61 x 36	60 Watt
0079403	161 x 61 x 31	90 Watt

dimmmodul

artikelnummer	l x b x h mm	leistung
0079501	45 x 55 x 18	max 96 Watt

anschlussschemen

konverter

wenn sie eine bestimmte anzahl ben[®] led leuchten haben, errechnet sich die benötigte wattage aus der anzahl ihrer leuchten mal der angegebenen leistungsaufnahme.

beispiel

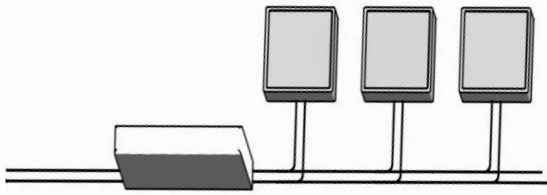
haben Sie eine ben[®] leuchte mit 12 watt benötigen sie einen konverter (mit mind. 1 leuchte x 12 watt)

= mind 12 watt oder mehr (z.B.: 0079201 - 20 watt)

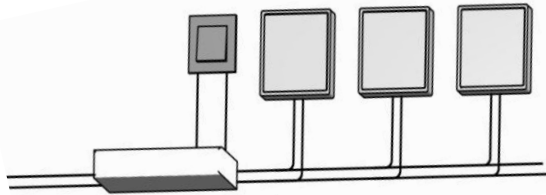
haben sie sechs ben[®] leuchten mit je 9 watt benötigen sie einen konverter (mit 6 Leuchten x 9 watt)

= mind 54 watt (z.B.: 0079306 - 60 watt)

konverter - nicht dimmbar

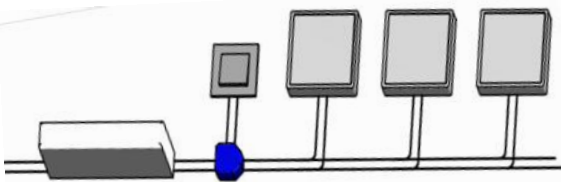


konverter - dimmbar



Dimmbarer Konverter 24V DC
(Dimmbar mit 1...10V oder Potentiometer)

dimmmodule für nicht dimmbare konverter



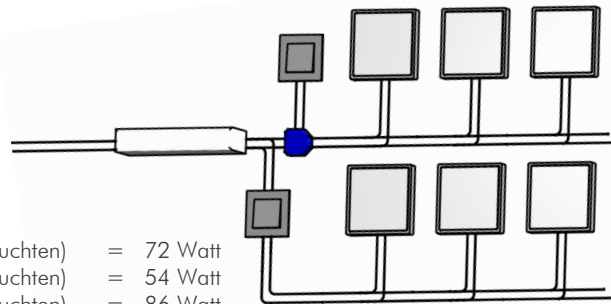
Dimmmodul:

$$P = 4A \times 24V = 96 \text{ Watt}$$

Wichtig:

max. Nennstrom **4 Ampere**

ben [®] 1	12 W x 6 (Anzahl d. Leuchten)	=	72 Watt
ben [®] 2	9 W x 6 (Anzahl d. Leuchten)	=	54 Watt
ben [®] 4	16 W x 6 (Anzahl d. Leuchten)	=	86 Watt



mögliche leistungslängen zwischen leuchte(n) und konverter bei kabelquerschnitt

watt	0,75 mm ²	1,00 mm ²	1,5 mm ²	2,5 mm ²
3 W	168 m	224 m	336 m	650 m
6 W	84 m	112 m	168 m	280 m
12 W	42 m	56 m	84 m	140 m
24 W	21 m	28 m	42 m	70 m
60 W	8,3 m	11,1 m	16,7 m	27,8 m
100 W	5 m	6,7 m	10,1 m	16,8 m