



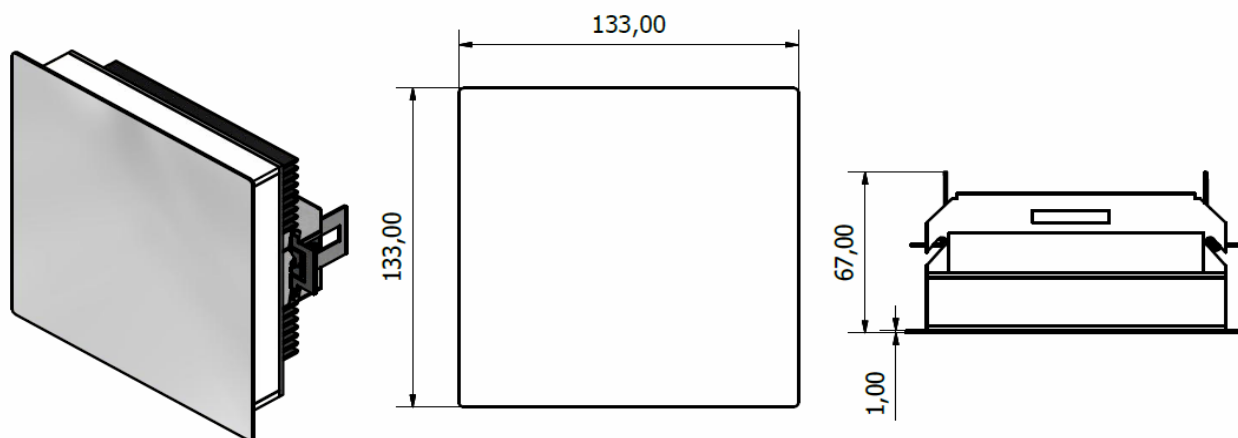
ben[®] 4.01

Einbauleuchte quadratisch

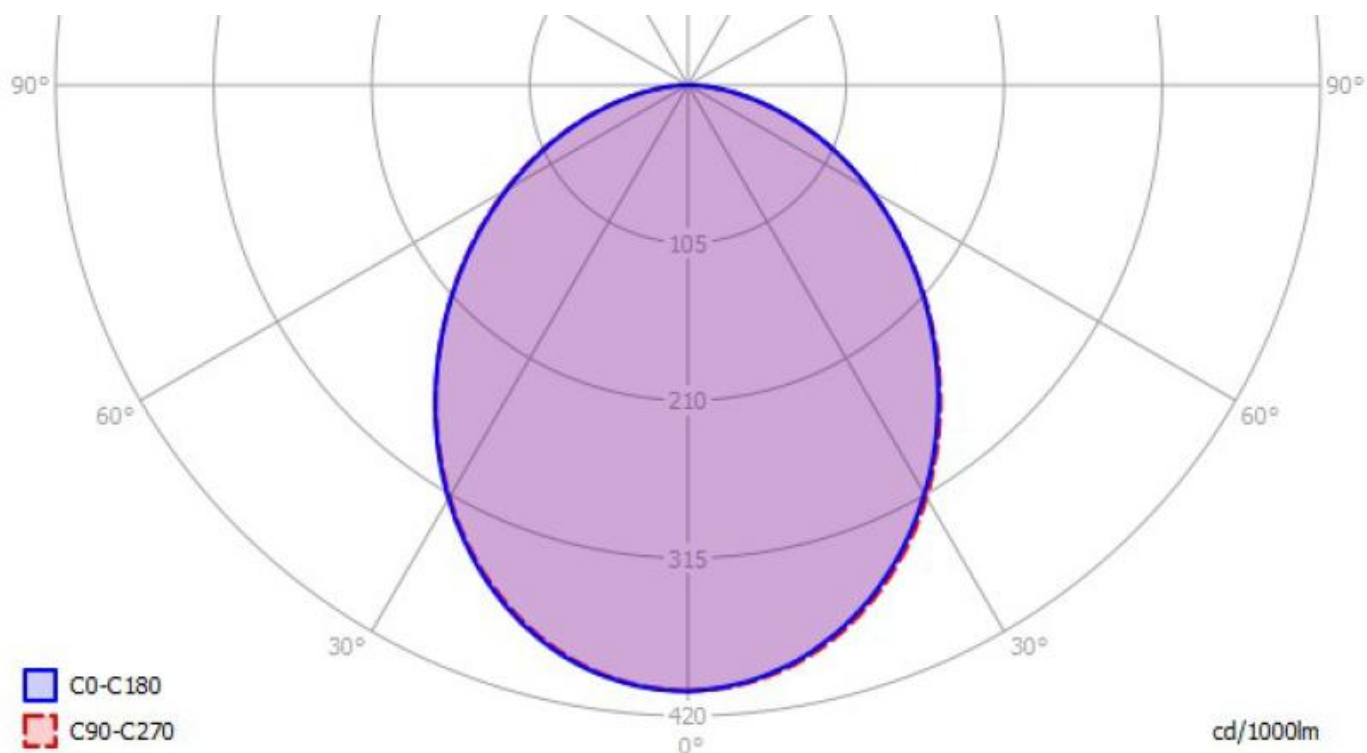
technische daten ben[®] 4.01

| | | | |
|---------------|--|-----------------|----------------------------------|
| Bezeichnung | ben4.01 | Abmessung | L133mm x B133mm x H67mm |
| Artikelnummer | 401-001-2700, 401-002-3000, 401-003-4000 | Montageöffnung | 120mm x 120mm Toleranz +/- 1,5mm |
| Hersteller | ben [®] GmbH Feld 182a 6866 Andelsbuch Fon +43 (0) 5512 22557 info@ben-light.at www.ben-light.at | Gewicht | 420 g |
| Material | Leuchtmittel: Aluminiumplatte Diffusor: Acrylglas - satiniert | Leistung | 12W, 24V DC |
| | | Schutzart | IP20 |
| | | Lichtstrom | 1470 LM |
| | | Anzahl LEDs | 72 Stück |
| | | Farbtemperatur | 2700K/3000K/4000K |
| | | Lichtverteilung | breitstrahlend |
| | | Ra | > 80 |
| | | Lebensdauer | ca. 50000h |
| | | Dimmbar | ja (mit Konverter) |

isometrie der leuchte



lichtverteilungskurve



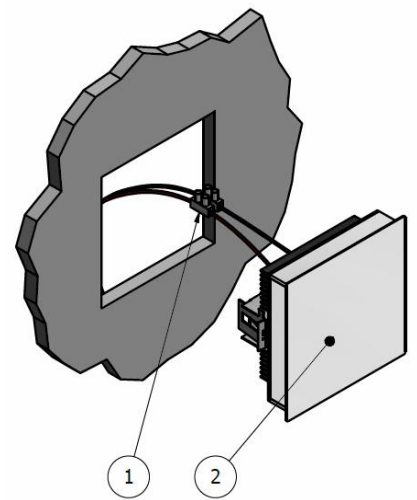


montage für hohlwand

Überprüfen Sie vor der Montage die Deckenanbauleuchte auf eventuelle Beschädigungen. Die Montage darf nur von einem anerkannten Elektrofachmann durchgeführt werden.

vergewissern sie sich, dass die stromzufuhr unterbrochen ist.

1. Montageöffnung mit der Größe 120mm x 120mm herstellen.
2. Die Leuchte mit dem Konverter auf der Sekundärseite (24V DC) verbinden und dann die Leuchte fest machen.



montage für beton

Überprüfen Sie vor der Montage die Deckenanbauleuchte auf eventuelle Beschädigungen. Die Montage darf nur von einem anerkannten Elektrofachmann durchgeführt werden.

vergewissern sie sich, dass die stromzufuhr unterbrochen ist.

1. setzen Sie das Betoneinbaugehäuse.
2. Montageöffnung mit der Größe 120mm x 120mm herstellen.
3. Die Leuchte mit dem Konverter auf der Sekundärseite (24V DC) verbinden und dann die Leuchte fest machen.

zubehör

Betoneinbaugehäuse Artikelnr.: 810.001

Ausschnitt: 120mm x 120mm | Durchmesser: Ø 200mm | Einbautiefe: 125mm

